



湘潭市建筑设计

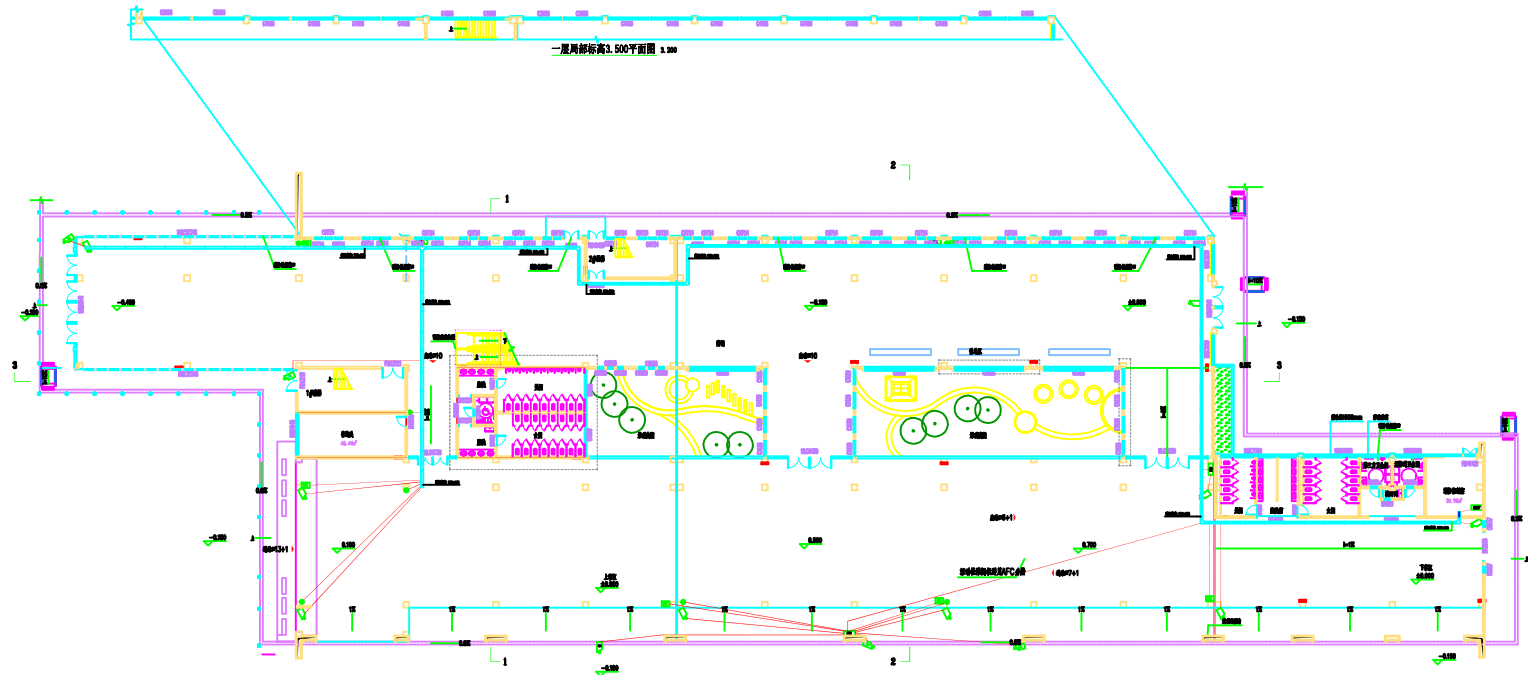
工程名称	
工程地点	
工程规模	
设计阶段	
设计日期	

项目负责人	曾强	设计
专业负责人	曾强	设计
审核人	曾强	设计
校对	曾强	设计
制图	曾强	设计
电审	曾强	设计
暖通	曾强	设计
给排水	曾强	设计
结构	曾强	设计
建筑	曾强	设计
电气	曾强	设计
暖通	曾强	设计
给排水	曾强	设计
结构	曾强	设计
建筑	曾强	设计

编制人	曾强	设计
审核人	曾强	设计
校对	曾强	设计
制图	曾强	设计
电审	曾强	设计
暖通	曾强	设计
给排水	曾强	设计
结构	曾强	设计
建筑	曾强	设计
电气	曾强	设计
暖通	曾强	设计
给排水	曾强	设计
结构	曾强	设计
建筑	曾强	设计

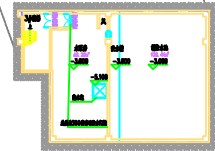
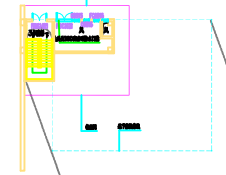
编制人	曾强	设计
审核人	曾强	设计
校对	曾强	设计
制图	曾强	设计
电审	曾强	设计
暖通	曾强	设计
给排水	曾强	设计
结构	曾强	设计
建筑	曾强	设计
电气	曾强	设计
暖通	曾强	设计
给排水	曾强	设计
结构	曾强	设计
建筑	曾强	设计

编制人	曾强	设计
审核人	曾强	设计
校对	曾强	设计
制图	曾强	设计
电审	曾强	设计
暖通	曾强	设计
给排水	曾强	设计
结构	曾强	设计
建筑	曾强	设计
电气	曾强	设计
暖通	曾强	设计
给排水	曾强	设计
结构	曾强	设计
建筑	曾强	设计



序号	名称	规格	数量	单位	备注
1	配电箱	配电箱	1	台	
2	配电箱	配电箱	1	台	
3	配电箱	配电箱	1	台	
4	配电箱	配电箱	1	台	
5	配电箱	配电箱	1	台	
6	配电箱	配电箱	1	台	
7	配电箱	配电箱	1	台	
8	配电箱	配电箱	1	台	
9	配电箱	配电箱	1	台	
10	配电箱	配电箱	1	台	

一层前标高2.500平面图 1:200



负一层平面图 1:100  
2022.02.01

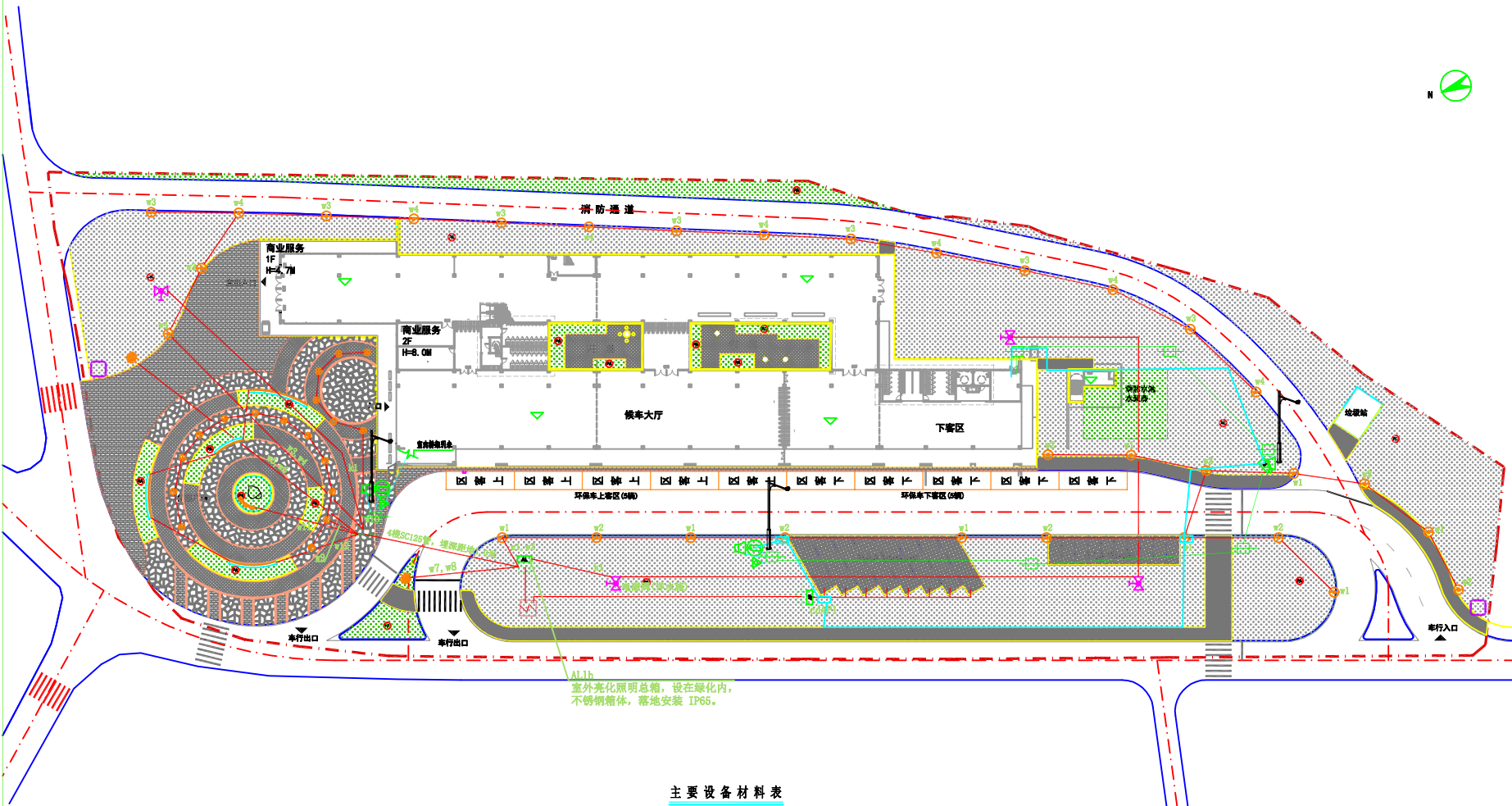




湘潭市建筑设计院集团有限公司  
XIANGTAN ARCHITECTURAL DESIGN  
INSTITUTE GROUP CO., LTD.

注册证书编号: A143001710  
First Class State Water and Sewer Institute License

设计人	设计	电气
审核人	审核	审核
项目负责人	项目负责人	项目负责人



主要设备材料表

序号	图例	名称	规格	单位	数量	备注
1		应急照明灯	自带, 自带应急电源	套	1	
2		应急照明灯	自带, 自带应急电源	套	1	
3		筒灯	6*200W, LED 光源, 白色, 中置取灯, 防护等级IP65, H=14米	套	2	灯房地面平方电度
4		筒灯	1x75W, LED 光源, 暖白色(本色), 防护等级IP65, H=4.0米	套	40	灯房地面平方电度
5		筒灯	60-100W, LED 光源, 白色(本色), 中置取灯, 防护等级IP65	套	3	地上安装
6		筒灯	9寸, 9W, LED 光源, 暖白色(本色), 防护等级IP65	套	18	灯房地面平方电度
7		筒灯	13W/A, LED 光源, 暖白色(本色), 防护等级IP65	套	2	全地下安装
8		筒灯	筒灯手电筒, 600X700	套	2	
9		火灾报警二端电气底座	YJY-5x16	套	未定	
10		火灾报警二端电气底座	YJV(3X4)	套	未定	
11		报警探测器底座	PC25/32	套	未定	
12		报警探测器底座	CPVC80	套	未定	
		报警探测器	25x4, 40x4	套	未定	

项目负责人	梅平生
审核人	梅平生
设计人	梅平生
审核人	梅平生
项目负责人	梅平生
审核人	梅平生
设计人	梅平生
审核人	梅平生
项目负责人	梅平生
审核人	梅平生
设计人	梅平生
审核人	梅平生

项目负责人	梅平生	梅平生
审核人	梅平生	梅平生
设计人	梅平生	梅平生
审核人	梅平生	梅平生
项目负责人	梅平生	梅平生
审核人	梅平生	梅平生
设计人	梅平生	梅平生
审核人	梅平生	梅平生
项目负责人	梅平生	梅平生
审核人	梅平生	梅平生
设计人	梅平生	梅平生
审核人	梅平生	梅平生

客户名称	湘潭市建筑设计院集团有限公司
项目名称	湘潭市建筑设计院集团有限公司
工程名称	湘潭市建筑设计院集团有限公司
工程子项	湘潭市建筑设计院集团有限公司

项目编号	00-0
编制日期	2022
编制人	梅平生
审核人	梅平生
设计人	梅平生
审核人	梅平生

工程负责人	梅平生
审核人	梅平生
设计人	梅平生
审核人	梅平生

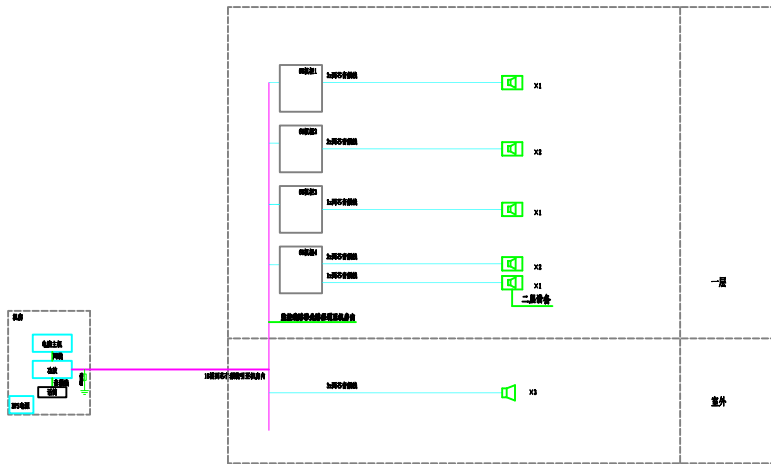
注册工程师  
CERTIFIED ENGINEER SEAL

序号	图例	名称	规格	单位	数量	备注
1	⊕	电力电缆井/人孔		个	4	
2	📹	摄像头		个	1	
3	📶	室外无线网		个	2	
4	🔊	扬声器		个	3	
5	📹	全球摄像头		个	2	

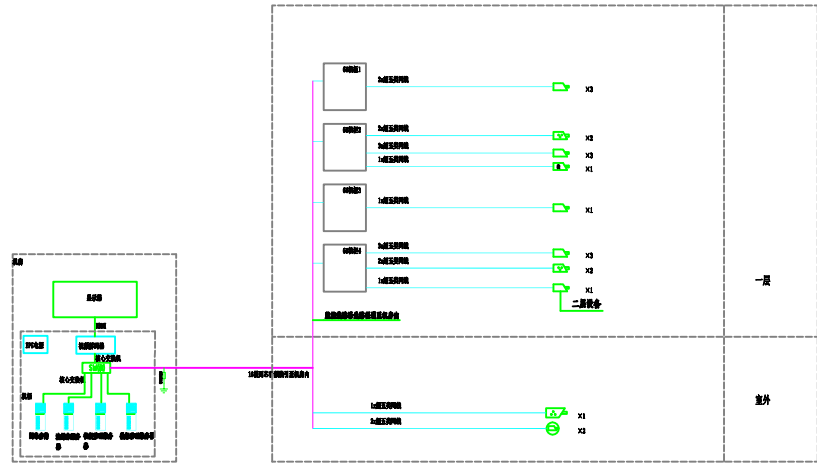
户外图例

序号	图例	名称	规格	单位	数量	备注
1	📹	彩色摄像头		个	4	
2	📹	全球摄像头		个	1	
3	🔊	扬声器		个	10	
4	📶	室内无线网		个	8	
5	📹	摄像头		个	10	
6	🔌	6U机柜		个	4	
7	🔌	22U机柜		个	1	

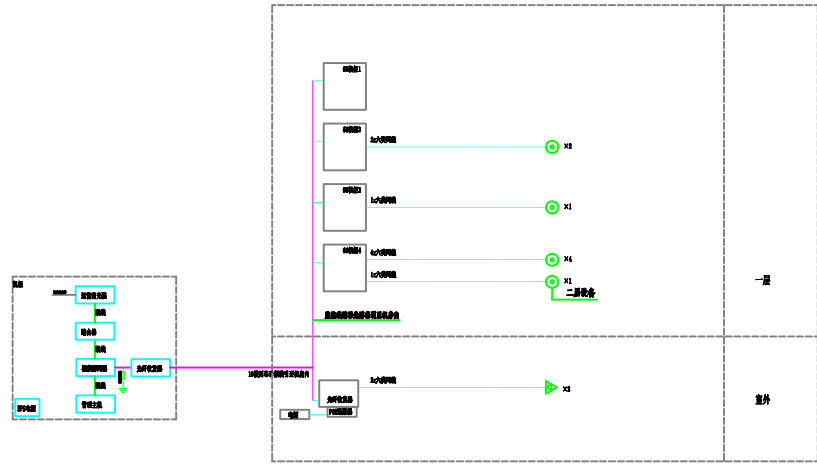
户内图例



广播系统图



监控系统图



无线网络系统图



湘潭市建筑设计院集团有限公司  
XIANGTAN ARCHITECTURAL DESIGN  
INSTITUTE GROUP CO., LTD.

注册证书编号: A143001710  
First Class State Water of Design Institute

专业			
CERTIFICATION			
设计	审核	电气	
修改	校对	暖通	
审核	签字		
日期:			

图样负责人		审核		审批	
姓名	职称	姓名	职称	姓名	职称
专业负责人	专业负责人	专业负责人	专业负责人	专业负责人	专业负责人
设计	设计	设计	设计	设计	设计
校对	校对	校对	校对	校对	校对
审核	审核	审核	审核	审核	审核
批准	批准	批准	批准	批准	批准
日期	日期	日期	日期	日期	日期

图样负责人		审核		审批	
姓名	职称	姓名	职称	姓名	职称
专业负责人	专业负责人	专业负责人	专业负责人	专业负责人	专业负责人
设计	设计	设计	设计	设计	设计
校对	校对	校对	校对	校对	校对
审核	审核	审核	审核	审核	审核
批准	批准	批准	批准	批准	批准
日期	日期	日期	日期	日期	日期

图样名称	CLIENT	湘潭市建筑设计院集团有限公司
工程名称	PROJECT	韶山门接待中心装修工程
工程子项	SUB PROJECT	

项目编号	PROJECT NO.	
编制人	DRAWING TITLE	景观电气弱电系统图及主要设备材料表
审核人	DATE	2022

工程技术人员	SEAL PROJECT DESIGN	
注册工程师	CERTIFIED ENGINEER SEAL	

